

## KARTA DOBORU PRZEPOMPOWNI

### ZLECENIODAWCA

Nazwa firma : .....

Adres firmy: .....

Osoba kontaktowa : .....

Tel. : ..... mail : .....

Przepompownia:  deszczowa  sanitarna  inna .....

jednopompowa  dwupompowa  inna .....

Praca pomp:  naprzemienna  równoległa

Lokalizacja:  teren zielony  teren przejezdny

Materiał zbiornika :  Beton B-45  
 Polimerobeton  
 PE-HD

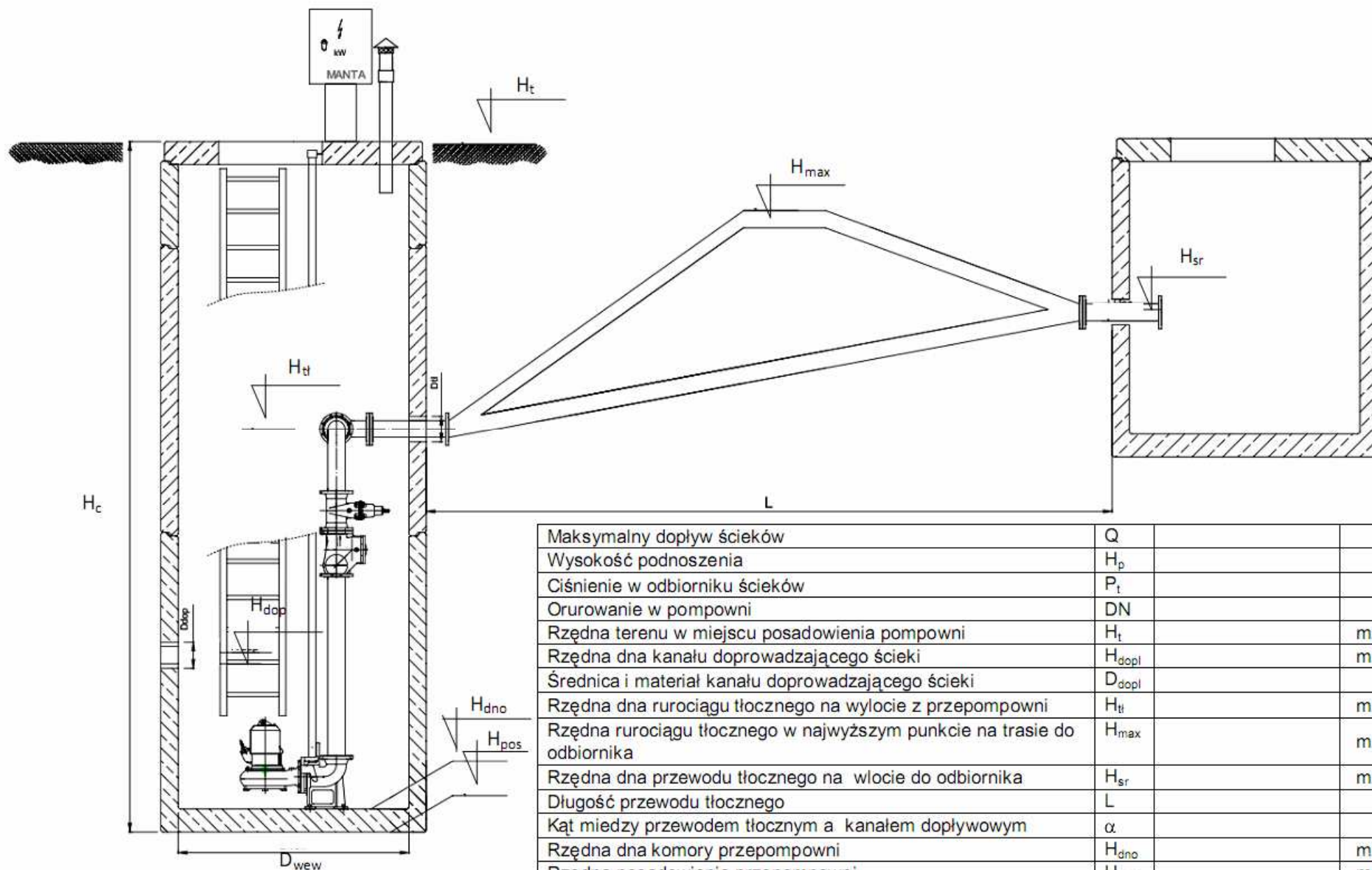
### Elementy wyposażenia dodatkowego przepompowni:

- trzpień + skrzynka uliczna do zasuw
- drabina kwasoodporna
- pochwyty zejściowy
- pomost technologiczny
- deflektor
- nasada strażacka do celów płuczących
- przepływomierz
- skosy antysedymencyjne
- biofiltr kominkowy
- żuraw z wyciągarką

Uwagi :

### Elementy wyposażenia dodatkowego sterowania:

- dialer GSM
- modem GSM
- moduł GPRS
- gniazdo do podłączenia agregatu
- styki bezpotencjałowe sygnałów głównych sterownika
- grzałka z termostatem
- gniazdo 12V
- gniazdo 400V
- połączenie wyrównawcze
- amperomierz
- woltomierz



Maksymalny dopływ ścieków	Q	dm <sup>3</sup> /s
Wysokość podnoszenia	H <sub>p</sub>	m
Ciśnienie w odbiorniku ścieków	P <sub>t</sub>	kPa
Orurowanie w pompowni	DN	mm
Rzędna terenu w miejscu posadowienia pompowni	H <sub>t</sub>	m.n.p.m
Rzędna dna kanału doprowadzającego ścieki	H <sub>dopl</sub>	m.n.p.m
Średnica i materiał kanału doprowadzającego ścieki	D <sub>dopl</sub>	mm
Rzędna dna rurociągu tłocznego na wylocie z przepompowni	H <sub>tl</sub>	m.n.p.m
Rzędna rurociągu tłocznego w najwyższym punkcie na trasie do odbiornika	H <sub>max</sub>	m.n.p.m
Rzędna dna przewodu tłocznego na wlocie do odbiornika	H <sub>sr</sub>	m.n.p.m
Długość przewodu tłocznego	L	m
Kąt między przewodem tłocznym a kanałem dopływowym	α	°
Rzędna dna komory przepompowni	H <sub>dno</sub>	m.n.p.m
Rzędna posadowienia przepompowni	H <sub>pos</sub>	m.n.p.m
Średnica wewnętrzna zbiornika	D <sub>wew</sub>	mm
Wysokość całkowita zbiornika	H <sub>c</sub>	mm